

ボックス額縁

MRN-S5506-C

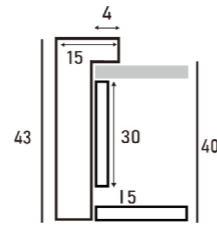
フレーム幅 15mm のシンプルなボックス額縁です。天然木材を使ったシンプル・ナチュラルなデザインで、一つ一つ木目が違います。スペーサーの高さは 30mm と、程よい立体感があります。

※マットは別売りです。 ⇒ P.102

詳細情報はこちら

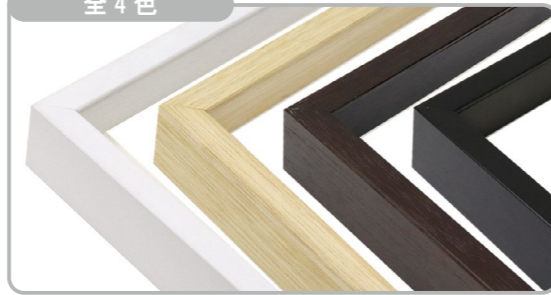


断面図・仕様



- ・フレーム幅: 15mm
- ・フレーム高さ: 43mm
- ・スペーサー高さ: 30mm
- ・フレーム外寸:
裏板サイズ+22mm(11mm×2)
- ・素材: 木製(南洋材)
- ・表面: UVアクリル(2mm厚)
- ・額装可能な作品厚: 5mmまで
- ・マット取付: マット、ダブルマット可

全4色



左から、ホワイト、ナチュラル、ブラウン、ブラック

付属品

- ① UVアクリル板(2mm) ※両面保護シート付
- ② スペーサー ③ 白紙
- ④ 厚み調整材 (必要なもののみ付属します。)
- ⑤ 裏板(MDF製) ⑥ 額縁ひも ⑦ とんぼ(金属製)
- ⑧ かぶせ箱 ※付属品は商品によって異なります。

オーダーメイドサイズ承ります

製作最大サイズ: 1200mm 以下 (タテ+ヨコの合計)

- ◎ ご注文やお問い合わせは、電話・メールで承ります。
- ◎ カットサンプルの取り寄せも可能です。

普通サイズ (単位:mm)	
インチ	203 × 254
八つ切	242 × 303
太子	288 × 378
四つ切	348 × 424
大衣	394 × 509
半切	424 × 545
三三	455 × 606
色紙サイズ (単位:mm)	
色紙	242 × 272

スケッチサイズ (単位:mm)	
スケッチ F0	230 × 270
スケッチ F3	330 × 383
スケッチ F4	352 × 443
スケッチ F6	458 × 550
スケッチ F8	520 × 595
正方形サイズ (単位:mm)	
10角	100 × 100
15角	150 × 150
20角	200 × 200
25角	250 × 250
30角	300 × 300
35角	350 × 350
40角	400 × 400
45角	450 × 450
50角	500 × 500
60角	600 × 600

ワイドサイズ (単位:mm)	
15 × 30	150 × 300
20 × 40	200 × 400
25 × 50	250 × 500
30 × 60	300 × 600
35 × 70	350 × 700
30 × 90	300 × 900
40 × 80	400 × 800
賞状サイズ (単位:mm)	
八二	273 × 394
四一	394 × 545
A3 (大)	318 × 440
褒章賞状	515 × 364
叙勲賞状	595 × 420

用紙サイズ (単位:mm)	
A5	148 × 210
A4	210 × 297
A3	297 × 420
A2	420 × 594
B5	182 × 257
B4	257 × 364
B3	364 × 515
画用紙サイズ (単位:mm)	
四切画用紙	395 × 546
半切画用紙	546 × 789

※上記サイズは製作寸法(裏板サイズ)となります。
※額縁の画像は、実物の色味に近づけて撮影しておりますが、照明や周囲の環境によって見え方が異なりますのでご了承ください。

ボックス額縁

額装の基本③～浮かし額装～



『額装の基本①』(⇒ 17 ページ) では、デッサン額縁を使った「通常額装」と「マット額装」について紹介しました。ここでは、少し応用編として、ボックス額縁を使用した「浮かし額装」についてご紹介いたします。

「浮かし額装」とは、作品とマット(裏板)の間にスチレンボードなどを入れることで、作品が浮かんでいるように見える額装方法です。「浮かし額装」をするには、裏板とアクリルの間に隙間が必要となるため、スペーサーの入ったボックス額縁が適しています。

「浮かし額装」～水彩画～

マットを使用しないので、作品の隅までしっかり見せることができるのが、「浮かし額装」の最大の魅力です！一方で、作品裏面をスチレンボードで固定してしまうので、一度額装すると、もとに戻すことが難しいというデメリットもあります。



「浮かし額装」～プレート～

こちらは、ボックス額縁にプレートを額装したときの例です。上の額装例と異なり、こちらはプレートの穴を利用して、裏板に金具で固定してあります。ボックス額縁を使えば、このような厚みのある立体的な作品も額装することができます！



「浮かし額装」は、やや高度なスキルが必要となる額装方法です。もちろん、ご自身で挑戦してみるもよしですが、困ったときは当社にご相談ください。作品に最も適した額装方法をご提案させていただきます！

ボックス額縁

MRN-S5508-C

人気の高いデッサン額縁のフレームに、8mmのプラスパーサーを付けたボックス額縁です。アッシュ材で木目の美しさを活かしたデザインで、トレンドに左右されない、普遍的なフレームです。
※マットは別売りです。 → P.102

詳細情報はこちら



ナチュラル



無垢



白紙



ブラウン



ホワイト



ブラック

MRN-S5508-C カラー

8mmのプラスパーサーが付いたボックス額縁です。アッシュ材を使用した美しい木目と豊富なカラーバリエーションが特徴で、お子様の作品など、ポップに額装したい方にもオススメです。

※マットは別売りです。 → 39 ページ

詳細情報はこちら



レッド



イエロー



グリーン



パステルピンク



パステルブルー



ブルー

※上記サイズは製作寸法（裏板サイズ）となります。

※額縁の画像は、実物の色味に近づけて撮影しておりますが、照明や周囲の環境によって見え方が異なりますのでご了承ください。

ボックス額縁



左から、無垢、ナチュラル、乳白、ブラウン、ホワイト、ブラック

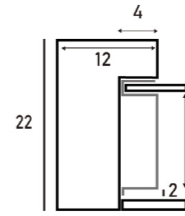


左から、イエロー、グリーン、パステルピンク、レッド、パステルブルー、ブルー

付属品

- ① UV アクリル板 (2mm) ※両面保護シート付
- ② スパーサー ③ 白紙
- ④ 厚み調整材 (必要なもののみ付属します。)
- ④ 裏板 (MDF 製) ⑤ 額縁ひも ⑥ 吊り金具 ⑦ とんぼ (金属製)
- ⑧ かぶせ箱 ※付属品は商品によって異なります。

断面図・仕様



- ・ フレーム幅: 12mm
- ・ フレーム高さ: 22mm
- ・ スパーサー高さ: 8mm
- ・ フレーム外寸: 裏板サイズ+16mm(8mm×2)
- ・ 素材: 木製(アッシュ材)
- ・ 表面: UVアクリル(2mm厚)
- ・ 額装可能な作品厚: 2mmまで
- ・ マット取付: マット可

オーダーメイドサイズ承ります

- 製作最大サイズ: 1400mm 以下 (タテ+ヨコの合計)
- ◎ ご注文やお問い合わせは、電話・メールで承ります。
- ◎ カットサンプルの取り寄せも可能です。

普通サイズ (単位:mm)	
インチ	203 × 254
八つ切	242 × 303
太子	288 × 378
四つ切	348 × 424
大衣	394 × 509
半切	424 × 545
三三	455 × 606
小全紙	505 × 660
MO半切	580 × 770
色紙サイズ (単位:mm)	
色紙	242 × 272

スケッチサイズ (単位:mm)	
スケッチ F0	230 × 270
スケッチ F3	330 × 383
スケッチ F4	352 × 443
スケッチ F6	458 × 550
スケッチ F8	520 × 595
スケッチ F10	595 × 670
スケッチ F12	640 × 746
正方形サイズ (単位:mm)	
10角	100 × 100
15角	150 × 150
20角	200 × 200
25角	250 × 250
30角	300 × 300
35角	350 × 350
40角	400 × 400
45角	450 × 450
50角	500 × 500
60角	600 × 600
70角	700 × 700

ワイドサイズ (単位:mm)	
15 × 30	150 × 300
20 × 40	200 × 400
25 × 50	250 × 500
30 × 60	300 × 600
35 × 70	350 × 700
30 × 90	300 × 900
40 × 80	400 × 800
45 × 90	450 × 900
賞状サイズ (単位:mm)	
八二	273 × 394
四一	394 × 545
A3 (大)	318 × 440
褒章賞状	515 × 364
叙勲賞状	595 × 420

用紙サイズ (単位:mm)	
A5	148 × 210
A4	210 × 297
A3	297 × 420
A2	420 × 594
B5	182 × 257
B4	257 × 364
B3	364 × 515
B2	515 × 728
画用紙サイズ (単位:mm)	
四切画用紙	395 × 546
半切画用紙	546 × 789

※上記サイズは製作寸法（裏板サイズ）となります。

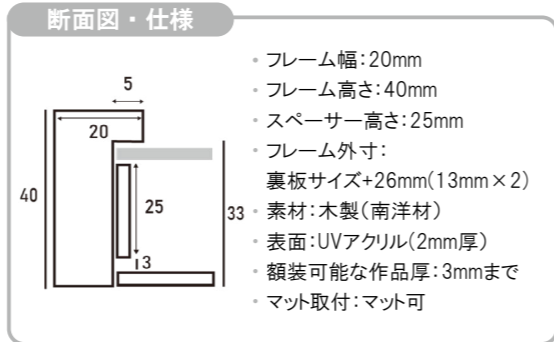
※額縁の画像は、実物の色味に近づけて撮影しておりますが、照明や周囲の環境によって見え方が異なりますのでご了承ください。

ボックス額縁

MRN-S6004-C

アンティーク加工を施したシンプルなボックス額縁です。25mmのスペーサーがセットされています。アンティークホワイトは手仕事を感じさせる黒のラインがデザインのアクセントになっています。
※マットは別売りです。 ⇨ P.102

詳細情報はこちら



左から、ブラウン、アンティークホワイト

- 付属品
- ① UVアクリル板(2mm) ※両面保護シート付
 - ② スペーサー ③ 白紙
 - ④ 厚み調整材(必要なもののみ付属します。)
 - ④ 裏板(MDF製) ⑤ 額縁ひも ⑥ 吊り金具 ⑦ とんぼ(金属製)
 - ⑧ かぶせ箱 ※付属品は商品によって異なります。

オーダーメイドサイズ承ります

製作最大サイズ: 1800mm 以下 (タテ+ヨコの合計)
◎ ご注文やお問い合わせは、電話・メールで承ります。
◎ カットサンプルの取り寄せも可能です。

普通サイズ(単位:mm)	
インチ	203 × 254
八つ切	242 × 303
太子	288 × 378
四つ切	348 × 424
大衣	394 × 509
半切	424 × 545
三三	455 × 606
小全紙	505 × 660
大全紙	545 × 727
MO半切	580 × 770
十七	606 × 909
カンゾン	660 × 810
大判	660 × 850
MO判	693 × 893
MO全紙	715 × 915
色紙サイズ(単位:mm)	
色紙	242 × 272

スケッチサイズ(単位:mm)	
スケッチ F0	230 × 270
スケッチ F3	330 × 383
スケッチ F4	352 × 443
スケッチ F6	458 × 550
スケッチ F8	520 × 595
スケッチ F10	595 × 670
スケッチ F12	640 × 746
スケッチ F15	683 × 805
スケッチ P15	653 × 805
スケッチ水彩半切	695 × 928
スケッチ F20	880 × 759
スケッチ P20	683 × 880
正方形サイズ(単位:mm)	
10角	100 × 100
15角	150 × 150
20角	200 × 200
25角	250 × 250
30角	300 × 300
35角	350 × 350
40角	400 × 400
45角	450 × 450
50角	500 × 500
60角	600 × 600

70角	700 × 700
80角	800 × 800
90角	900 × 900
ワイドサイズ(単位:mm)	
15 × 30	150 × 300
20 × 40	200 × 400
25 × 50	250 × 500
30 × 60	300 × 600
35 × 70	350 × 700
30 × 90	300 × 900
40 × 80	400 × 800
45 × 90	450 × 900
50 × 100	500 × 1000
賞状サイズ(単位:mm)	
八二	273 × 394
四一	394 × 545
A3(大)	318 × 440
褒章賞状	515 × 364
叙勲賞状	595 × 420

用紙サイズ(単位:mm)	
A5	148 × 210
A4	210 × 297
A3	297 × 420
A2	420 × 594
A1	594 × 841
B5	182 × 257
B4	257 × 364
B3	364 × 515
B2	515 × 728
B1	728 × 1030
画用紙サイズ(単位:mm)	
四切画用紙	395 × 546
半切画用紙	546 × 789

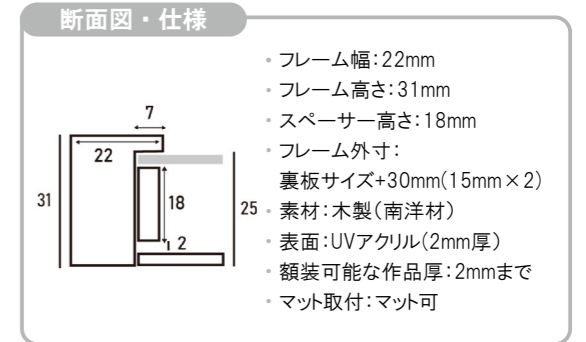
※上記サイズは製作寸法(裏板サイズ)となります。
※額縁の画像は、実物の色味に近づけて撮影しておりますが、照明や周囲の環境によって見え方が異なりますのでご了承ください。

ボックス額縁

MRN-S6011-C

18mmのスペーサーの入った奥行きのあるシンプルなフレーム形状の額縁です。深さがあるので、立体的な作品にも対応できます。フレーム色は、定番のホワイト・ブラックの2色展開です。
※マットは別売りです。 ⇨ P.102

詳細情報はこちら



左から、ホワイト、ブラック

- 付属品
- ① UVアクリル板(2mm) ※両面保護シート付
 - ② スペーサー ③ 白紙
 - ④ 厚み調整材(必要なもののみ付属します。)
 - ④ 裏板(MDF製) ⑤ 額縁ひも ⑥ 吊り金具 ⑦ とんぼ(金属製)
 - ⑧ かぶせ箱 ※付属品は商品によって異なります。

オーダーメイドサイズ承ります

製作最大サイズ: 2000mm 以下 (タテ+ヨコの合計)
◎ ご注文やお問い合わせは、電話・メールで承ります。
◎ カットサンプルの取り寄せも可能です。

普通サイズ(単位:mm)	
インチ	203 × 254
八つ切	242 × 303
太子	288 × 378
四つ切	348 × 424
大衣	394 × 509
半切	424 × 545
三三	455 × 606
小全紙	505 × 660
大全紙	545 × 727
MO半切	580 × 770
十七	606 × 909
カンゾン	660 × 810
大判	660 × 850
MO判	693 × 893
MO全紙	715 × 915
特全判	780 × 1050
色紙サイズ(単位:mm)	
色紙	242 × 272

スケッチサイズ(単位:mm)	
スケッチ F0	230 × 270
スケッチ F3	330 × 383
スケッチ F4	352 × 443
スケッチ F6	458 × 550
スケッチ F8	520 × 595
スケッチ F10	595 × 670
スケッチ F12	640 × 746
スケッチ F15	683 × 805
スケッチ P15	653 × 805
スケッチ水彩半切	695 × 928
スケッチ F20	880 × 759
スケッチ P20	683 × 880
スケッチ F30	880 × 1063
スケッチ P30	805 × 1063
正方形サイズ(単位:mm)	
10角	100 × 100
15角	150 × 150
20角	200 × 200
25角	250 × 250
30角	300 × 300
35角	350 × 350
40角	400 × 400
45角	450 × 450

50角	500 × 500
60角	600 × 600
70角	700 × 700
80角	800 × 800
90角	900 × 900
100角	1000 × 1000
ワイドサイズ(単位:mm)	
15 × 30	150 × 300
20 × 40	200 × 400
25 × 50	250 × 500
30 × 60	300 × 600
35 × 70	350 × 700
30 × 90	300 × 900
40 × 80	400 × 800
45 × 90	450 × 900
50 × 100	500 × 1000
賞状サイズ(単位:mm)	
八二	273 × 394
四一	394 × 545
A3(大)	318 × 440
褒章賞状	515 × 364
叙勲賞状	595 × 420

用紙サイズ(単位:mm)	
A5	148 × 210
A4	210 × 297
A3	297 × 420
A2	420 × 594
A1	594 × 841
B5	182 × 257
B4	257 × 364
B3	364 × 515
B2	515 × 728
B1	728 × 1030
画用紙サイズ(単位:mm)	
四切画用紙	395 × 546
半切画用紙	546 × 789
全紙画用紙	789 × 1092

※上記サイズは製作寸法(裏板サイズ)となります。
※額縁の画像は、実物の色味に近づけて撮影しておりますが、照明や周囲の環境によって見え方が異なりますのでご了承ください。

ボックス額縁

MRN-S5012-D

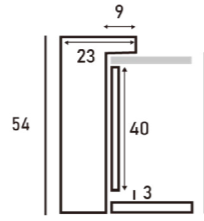
40mmのスペーサーが入った深さのある、シンプルなボックス額縁です。どんなインテリアにも馴染みやすく、作品を選びません。水彩画、イラスト、写真、ポスター等におすすめです。

※マットは別売りです。 ⇨ P.102

詳細情報はこちら



断面図・仕様



- ・フレーム幅: 23mm
- ・フレーム高さ: 54mm
- ・スペーサー高さ: 40mm
- ・フレーム外寸:
裏板サイズ+28mm(14mm×2)
- 48 素材: 木製(南洋材)
- ・表面: UVアクリル(2mm厚)
- ・額装可能な作品厚: 3mmまで
- ・マット取付: マット可

全2色



左から、ホワイト、ブラック

付属品

- ① UVアクリル板(2mm) ※両面保護シート付
- ② スペーサー ③ 白紙
- ④ 厚み調整材 (必要なもののみ付属します。)
- ④ 裏板(MDF製) ⑤ 額縁ひも ⑥ 吊り金具 ⑦ とんぼ(金属製)
- ⑧ かぶせ箱 ※付属品は商品によって異なります。

オーダーメイドサイズ承ります

製作最大サイズ: 2000mm 以下 (タテ+ヨコの合計)
 ◎ ご注文やお問い合わせは、電話・メールで承ります。
 ◎ カットサンプルの取り寄せも可能です。

普通サイズ(単位:mm)	
インチ	203 × 254
八つ切	242 × 303
太子	288 × 378
四つ切	348 × 424
大衣	394 × 509
半切	424 × 545
三三	455 × 606
小全紙	505 × 660
大全紙	545 × 727
MO半切	580 × 770
十七	606 × 909
カンゾン	660 × 810
大判	660 × 850
MO判	693 × 893
MO全紙	715 × 915
特全判	780 × 1050
色紙サイズ(単位:mm)	
色紙	242 × 272

スケッチサイズ(単位:mm)	
スケッチ F0	230 × 270
スケッチ F3	330 × 383
スケッチ F4	352 × 443
スケッチ F6	458 × 550
スケッチ F8	520 × 595
スケッチ F10	595 × 670
スケッチ F12	640 × 746
スケッチ F15	683 × 805
スケッチ P15	653 × 805
スケッチ水彩半切	695 × 928
スケッチ F20	880 × 759
スケッチ P20	683 × 880
スケッチ F30	880 × 1063
スケッチ P30	805 × 1063
正方形サイズ(単位:mm)	
10角	100 × 100
15角	150 × 150
20角	200 × 200
25角	250 × 250
30角	300 × 300
35角	350 × 350
40角	400 × 400
45角	450 × 450

50角	500 × 500
60角	600 × 600
70角	700 × 700
80角	800 × 800
90角	900 × 900
100角	1000 × 1000
ワイドサイズ(単位:mm)	
15 × 30	150 × 300
20 × 40	200 × 400
25 × 50	250 × 500
30 × 60	300 × 600
35 × 70	350 × 700
30 × 90	300 × 900
40 × 80	400 × 800
45 × 90	450 × 900
50 × 100	500 × 1000
賞状サイズ(単位:mm)	
八二	273 × 394
四一	394 × 545
A3(大)	318 × 440
褒章賞状	515 × 364
叙勲賞状	595 × 420

用紙サイズ(単位:mm)	
A5	148 × 210
A4	210 × 297
A3	297 × 420
A2	420 × 594
A1	594 × 841
B5	182 × 257
B4	257 × 364
B3	364 × 515
B2	515 × 728
B1	728 × 1030
画用紙サイズ(単位:mm)	
四切画用紙	395 × 546
半切画用紙	546 × 789
全紙画用紙	789 × 1092

※上記サイズは製作寸法(裏板サイズ)となります。
 ※額縁の画像は、実物の色味に近づけて撮影しておりますが、照明や周囲の環境によって見え方が異なりますのでご了承ください。

ボックス額縁

MRN-S6005-E

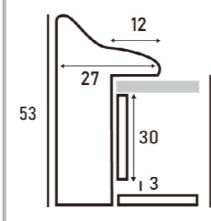
木目調のシックな雰囲気ボックス額縁です。程良い高さで幅のため、立体感がありながらも、落ち着いた印象で飾っていただけます。特に、アンティークホワイトはどんな作品にも合わせやすい色味です。

※マットは別売りです。 ⇨ P.102

詳細情報はこちら



断面図・仕様



- ・フレーム幅: 27mm
- ・フレーム高さ: 53mm
- ・スペーサー高さ: 30mm
- ・フレーム外寸:
裏板サイズ+30mm(15mm×2)
- 素材: 木製(南洋材)
- ・表面: UVアクリル(2mm厚)
- ・額装可能な作品厚: 3mmまで
- ・マット取付: マット可

全3色



左から、ブラウン、アンティークホワイト、ブラック

付属品

- ① UVアクリル板(2mm) ※両面保護シート付
- ② スペーサー ③ 白紙
- ④ 厚み調整材 (必要なもののみ付属します。)
- ④ 裏板(MDF製) ⑤ 額縁ひも ⑥ 吊り金具 ⑦ とんぼ(金属製)
- ⑧ かぶせ箱 ※付属品は商品によって異なります。

オーダーメイドサイズ承ります

製作最大サイズ: 1800mm 以下 (タテ+ヨコの合計)
 ◎ ご注文やお問い合わせは、電話・メールで承ります。
 ◎ カットサンプルの取り寄せも可能です。

普通サイズ(単位:mm)	
インチ	203 × 254
八つ切	242 × 303
太子	288 × 378
四つ切	348 × 424
大衣	394 × 509
半切	424 × 545
三三	455 × 606
小全紙	505 × 660
大全紙	545 × 727
MO半切	580 × 770
十七	606 × 909
カンゾン	660 × 810
大判	660 × 850
MO判	693 × 893
MO全紙	715 × 915
色紙サイズ(単位:mm)	
色紙	242 × 272

スケッチサイズ(単位:mm)	
スケッチ F0	230 × 270
スケッチ F3	330 × 383
スケッチ F4	352 × 443
スケッチ F6	458 × 550
スケッチ F8	520 × 595
スケッチ F10	595 × 670
スケッチ F12	640 × 746
スケッチ F15	683 × 805
スケッチ P15	653 × 805
スケッチ水彩半切	695 × 928
スケッチ F20	880 × 759
スケッチ P20	683 × 880
正方形サイズ(単位:mm)	
10角	100 × 100
15角	150 × 150
20角	200 × 200
25角	250 × 250
30角	300 × 300
35角	350 × 350
40角	400 × 400
45角	450 × 450
50角	500 × 500
60角	600 × 600

70角	700 × 700
80角	800 × 800
90角	900 × 900
ワイドサイズ(単位:mm)	
15 × 30	150 × 300
20 × 40	200 × 400
25 × 50	250 × 500
30 × 60	300 × 600
35 × 70	350 × 700
30 × 90	300 × 900
40 × 80	400 × 800
45 × 90	450 × 900
50 × 100	500 × 1000
賞状サイズ(単位:mm)	
八二	273 × 394
四一	394 × 545
A3(大)	318 × 440
褒章賞状	515 × 364
叙勲賞状	595 × 420

用紙サイズ(単位:mm)	
A5	148 × 210
A4	210 × 297
A3	297 × 420
A2	420 × 594
A1	594 × 841
B5	182 × 257
B4	257 × 364
B3	364 × 515
B2	515 × 728
B1	728 × 1030
画用紙サイズ(単位:mm)	
四切画用紙	395 × 546
半切画用紙	546 × 789

※上記サイズは製作寸法(裏板サイズ)となります。
 ※額縁の画像は、実物の色味に近づけて撮影しておりますが、照明や周囲の環境によって見え方が異なりますのでご了承ください。

ボックス額縁

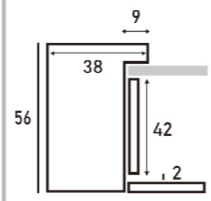
MRN-S6010-G

42mmのスペーサーが入った、深みのあるボックス額縁です。フレーム幅が38mmと太めで存在感がありますが、シンプルな見た目ののでどんなインテリアにも馴染みやすく飾っていただけます。
※マットは別売りです。⇒P.102

詳細情報はこちら



断面図・仕様



- ・フレーム幅:38mm
- ・フレーム高さ:56mm
- ・スペーサー高さ:42mm
- ・フレーム外寸:
裏板サイズ+58mm(29mm×2)
- ・素材:木製(南洋材)
- ・表面:UVアクリル(2mm厚)
- ・額装可能な作品厚:2mmまで
- ・マット取付:マット可

全2色



左から、ブラック、ホワイト

付属品

- ① UVアクリル板(2mm) ※両面保護シート付
- ② スペーサー ③ 白紙
- ④ 厚み調整材 (必要なもののみ付属します。)
- ⑤ 裏板(MDF製) ⑥ 額縁ひも ⑦ 吊り金具 ⑧ とんぼ(金属製)
- ⑨ かぶせ箱 ※付属品は商品によって異なります。

オーダーメイドサイズ承ります

製作最大サイズ:3000mm以下(タテ+ヨコの合計)
◎ご注文やお問い合わせは、電話・メールで承ります。
◎カットサンプルの取り寄せも可能です。

普通サイズ(単位:mm)	
インチ	203 × 254
八つ切	242 × 303
太子	288 × 378
四つ切	348 × 424
大衣	394 × 509
半切	424 × 545
三三	455 × 606
小全紙	505 × 660
大全紙	545 × 727
MO半切	580 × 770
十七	606 × 909
カンゾン	660 × 810
大判	660 × 850
MO判	693 × 893
MO全紙	715 × 915
特全判	780 × 1050
色紙サイズ(単位:mm)	
色紙	242 × 272
スケッチサイズ(単位:mm)	
スケッチF0	230 × 270
スケッチF3	330 × 383
スケッチF4	352 × 443
スケッチF6	458 × 550

スケッチF8	520 × 595
スケッチF10	595 × 670
スケッチF12	640 × 746
スケッチF15	683 × 805
スケッチP15	653 × 805
スケッチ水彩半切	695 × 928
スケッチF20	880 × 759
スケッチP20	683 × 880
スケッチF30	880 × 1063
スケッチP30	805 × 1063
スケッチF40	956 × 1153
スケッチP40	880 × 1153
スケッチ水彩全紙	938 × 1241
スケッチF50	1063 × 1320
スケッチP50	956 × 1320
スケッチF60	1100 × 1433
スケッチP60	1024 × 1433
正方形サイズ(単位:mm)	
20角	200 × 200
25角	250 × 250
30角	300 × 300
35角	350 × 350
40角	400 × 400
45角	450 × 450

50角	500 × 500
60角	600 × 600
70角	700 × 700
80角	800 × 800
90角	900 × 900
100角	1000 × 1000
ワイドサイズ(単位:mm)	
15 × 30	150 × 300
20 × 40	200 × 400
25 × 50	250 × 500
30 × 60	300 × 600
35 × 70	350 × 700
30 × 90	300 × 900
40 × 80	400 × 800
45 × 90	450 × 900
50 × 100	500 × 1000
75 × 150	750 × 1500
賞状サイズ(単位:mm)	
八二	273 × 394
四一	394 × 545
A3(大)	318 × 440
褒章賞状	515 × 364
叙勲賞状	595 × 420

用紙サイズ(単位:mm)	
A5	148 × 210
A4	210 × 297
A3	297 × 420
A2	420 × 594
A1	594 × 841
A0	841 × 1189
B5	182 × 257
B4	257 × 364
B3	364 × 515
B2	515 × 728
B1	728 × 1030
B0	1030 × 1456
画用紙サイズ(単位:mm)	
四切画用紙	395 × 546
半切画用紙	546 × 789
全紙画用紙	789 × 1092

※上記サイズは製作寸法(裏板サイズ)となります。
※額縁の画像は、実物の色味に近づけて撮影しておりますが、照明や周囲の環境によって見え方が異なりますのでご了承ください。

ボックス額縁

額装の基本④～額装例のご紹介～



各額装の詳細はこちら



ここまで、額装の方法や額装紐の結び方など、額装に役立つ知識をご紹介してきました。お気に入りの額縁が見つかったら、額装についてあれこれ考えるのも楽しい時間となるでしょう。最後に、マット額装から立体額装まで、多様な額装の例の中からその一部をご紹介します。奥深き、「額装の世界」――。額装に迷ったら、ぜひお気軽に当社までご相談ください!

額装例①～マット額装～



【使用額縁】MRN-D5521-B/ゴールド(⇒P.20)

額装例②～ダブルマット額装～



【使用額縁】MRN-D5508-B カラー / イエロー (⇒P.18)

額装例③～浮かし額装～



【使用額縁】MRN-S5508-C カラー / ブルー (⇒P.92)

額装例④～プレート額装～



【使用額縁】MRN-S5508-C/ ホワイト(⇒P.92)

額装例⑤～ボックス額装～



【使用額縁】MRN-A4019-C/ ホワイト (⇒P.65)

額装例⑥～キャンバス額装～



【使用額縁】MRN-A5512-E/ 無垢・ライナーイエロー (⇒P.82)